

Leddar[™] d-tec

Système de détection LiDAR pour lignes d'arrêt, adapté à tous types de trafic et toutes conditions environnementales



Systèmes de transport intelligents



Aperçu

Le Leddar d-tec est un système LiDAR qui offre des capacités de détection précises et avancées pour tous les types de trafic (véhicules, vélos, piétons...) sur ligne d'arrêt. Cette solution de détection hors sol du trafic, qui comprend des capteurs et des cartes contrôleur communiquant directement avec l'unité de commande des feux de circulation, constitue l'alternative parfaite aux détecteurs à boucle d'induction traditionnellement utilisés dans les applications de gestion des feux de signalisation automatisées.

Capacités avancées de gestion de la circulation

Au cœur du système Leddar d-tec réside la technologie brevetée de traitement de signal numérique Leddar, qui permet de détecter, de localiser et de mesurer efficacement tous les types de trafic. Son capteur LiDAR *solid-state* mesure à la fois la distance et le positionnement angulaire de chaque cible détectée —quelles que soient les conditions environnementales ou d'éclairage. Le système détecte également le sens de déplacement des véhicules, prévenant ainsi les faux appels aux régulateurs des feux de signalisation.

Le LiDAR flash du d-tec utilise des sources DEL pour illuminer tout le champ de vision du capteur et couvre intégralement la zone d'intérêt. En captant à un taux d'acquisition élevé les retours d'écho grâce à 16 éléments de détection actifs indépendants, le Leddar d-tec assure en continu une détection et une télémétrie rapides et précises dans la totalité du faisceau. Les signaux renvoyés sont numérisés et traités grâce à des algorithmes innovants, ce qui permet de détecter et de mesurer en permanence et de façon fiable une large gamme d'objets dans les conditions environnementales les plus difficiles comme la pluie, la neige et le brouillard.

Faibles coûts d'installation, gains de temps importants

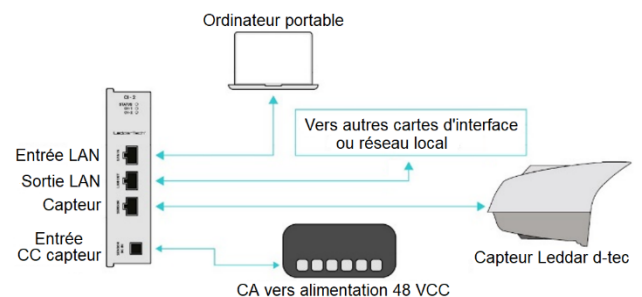
Quelques heures suffisent pour installer une intersection complète (2 à 4 heures pour une configuration type), et 15 minutes à peine pour configurer le système. La caméra embarquée permet de facilement configurer le Leddar d-tec à distance, d'assurer un alignement rapide avec les zones de détection désirées et de simplifier les opérations de maintenance.

Grâce à sa conception *solid-state* robuste et à l'absence de pièces mécaniques mobiles, le système Leddar d-tec assure une grande fiabilité et réduit les frais d'entretien par rapport aux systèmes à boucle d'induction enterrée. Logés dans un solide boîtier étanche résistant aux intempéries classé IP67, ses capteurs LiDAR sont construits pour fonctionner toute l'année dans une très vaste plage de températures. Le système utilise la technologie « Power over Ethernet » (PoE), conforme aux normes de l'industrie, la communication de données vers le capteur et l'alimentation étant assurées par le même câble, ce qui réduit les coûts d'installation.

Caractéristiques du Leddar d-tec

- Conception LiDAR flash *solid-state* robuste
- Détection de ligne d'arrêt avec 16 segments par appareil
- Capteur vidéo intégré avec actionneur panoramique et inclinaison (*Pan & Tilt*)
- Câble Ethernet Cat 5e unique – alimentation électrique par Ethernet (PoE)

Configuration typique



Configurations et spécifications

Configuration	Longue portée (No. 75A0018)	Angle étroit (No. 75A0002)	Angle moyen (No. 75A0014)	Grand angle (P/N 75A0003)
Champ de vision (H/V)	9° / 1,6°	19° / 3,0°	26° / 4,2°	36° / 5,9°
Dimensions (mm, H x L x P)	226 x 259 x 386			
Poids (kg)	3			
Distance maximale recommandée depuis la ligne d'arrêt (m)	75	55	40	30

Performance du système

- Fréquence de rafraîchissement des données (Hz) : 196
- Plage de température de fonctionnement (°C) : 40 à 60
- Consommation (W) : 15 (sans élément chauffant)
25,5 (avec élément chauffant)
- Options d'interface : Fiche RJ45 Ethernet Cat 5e

Caractéristiques du capteur

- Nombre de segments : 16
- Longueur d'onde (nm) : 940
- Alimentation : IEEE 802.3at, 48 à 56 VCC, min. 30 W
- Montage : Compatible avec le matériel standard de l'industrie
- Hauteur de montage (m) : 5,2 à 6,4 (recommandée)
- Indice de protection : IP67
- Sécurité oculaire : IEC 62471:2006 (classé sans risque)
- Conformité réglementaire : FCC partie 15, sous-partie B, classe A
ICES-003, classe A
CE

Contenu

- Capteur
- Kit de connexion RJ45 :
 - Fiche RJ45 Cat 5e blindée
 - Connecteur de protection/accouplement à verrouillage par baïonnette

Cartes d'interface contrôleur¹

- No. pièce 75A0005 : 2 canaux
- No. pièce 75A0006 : Demi-largeur 4 canaux
- No. pièce 75A0004 : Pleine largeur 4 canaux
- Alimentation carte d'interface :
 - Entrée : 88-264 VCA, 47-63 Hz
 - Sortie : 42-56 VCC
 - 1 capteur 0,8 A (No. pièce 75A0007)
 - 4 capteurs 3,3 A (No. pièce 75A0010)

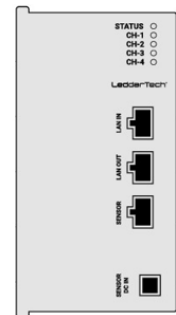
¹ Disponibles en option.



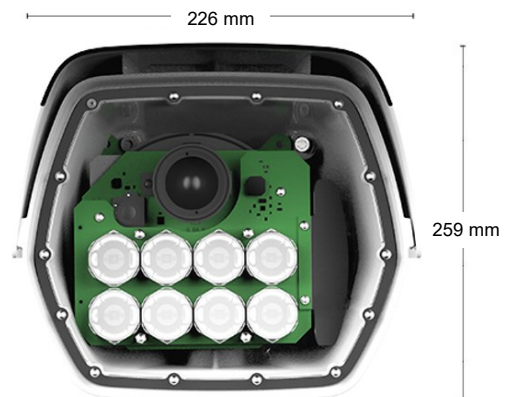
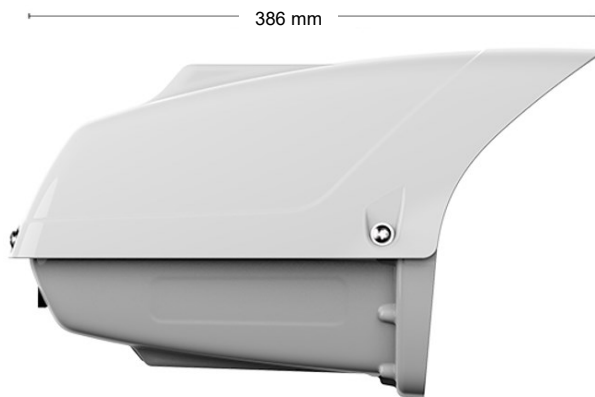
2 canaux



Demi-largeur
4 canaux



Pleine largeur 4
canaux



LeddarTech® a tout mis en œuvre pour s'assurer que les renseignements contenus dans le présent document sont exacts. La totalité des renseignements contenus aux présentes sont fournis « EN L'ÉTAT ». LeddarTech ne pourra être tenue pour responsable d'aucune erreur ou omission dans le présent document ni d'aucun préjudice découlant de l'information contenue aux présentes ou y afférent. LeddarTech se réserve le droit de modifier la conception ou les caractéristiques de ses produits à tout moment, sans préavis et à sa seule discrétion.

LeddarTech ne répond pas de l'installation de ses produits ni de l'usage qui en est fait, et décline toute responsabilité si un produit est utilisé pour une application pour laquelle il ne convient pas. Il vous incombe entièrement (1) de sélectionner les produits appropriés pour votre application, (2) de valider, concevoir et tester votre application, et (3) de vous assurer que votre application répond aux normes de sûreté et de sécurité en vigueur.

De plus, les produits LeddarTech sont assujettis aux conditions générales de vente de LeddarTech ou autres conditions applicables convenues par écrit. En achetant un produit LeddarTech, vous vous engagez également à lire attentivement l'information contenue dans le guide d'utilisation qui accompagne le produit acheté et à y être lié.

LeddarTech®

CANADA – ÉTATS-UNIS – AUTRICHE – FRANCE – ALLEMAGNE – ITALIE – ISRAËL – HONG KONG – CHINE

Siège social

4535, boulevard Wilfrid-Hamel, bureau 240
Québec (Québec) G1P 2J7, Canada
leddarsensor.com

Tél. : + 1-418-653-9000

Sans frais : 1-855-865-9900